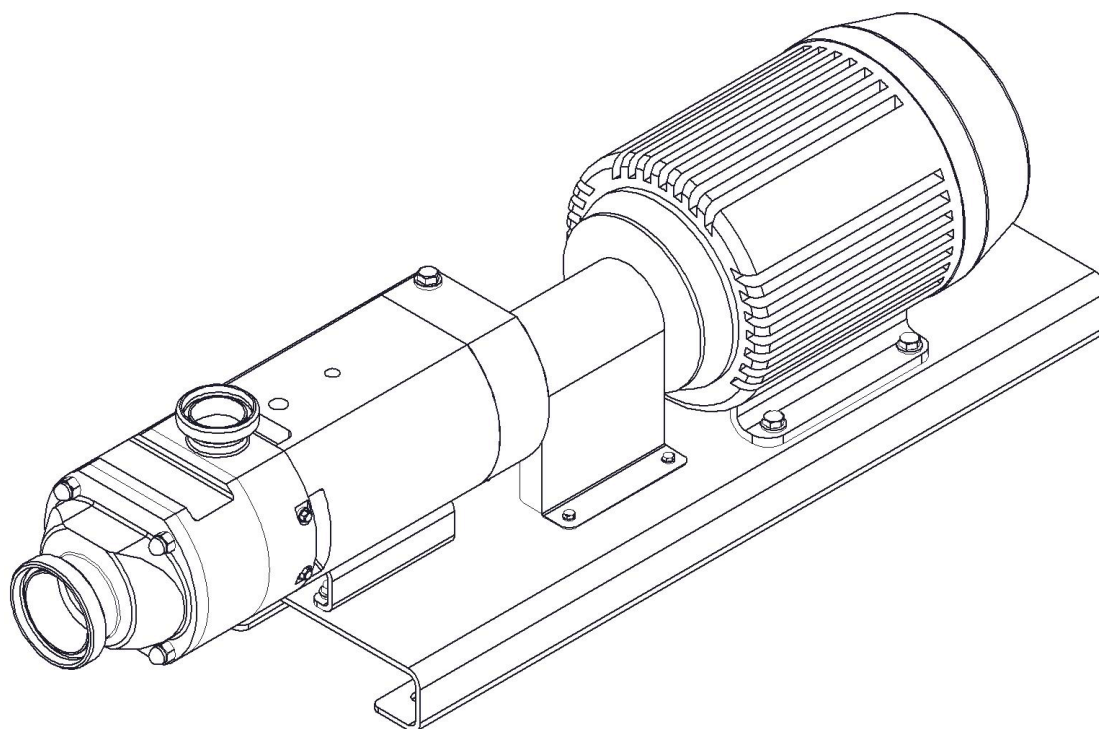


Instrucciones de desmontaje y montaje

HYGHSPIN

HYGHSPIN
HOPPER

Bomba helicoidal
con extremo libre de eje



Índice

1 Generalidades.....	1
2 Desmontaje de la bomba de la instalación.....	1
3 Desmontaje de los tornillos de bombeo y retenes frontales.....	2
4 Montaje de los tornillos de bombeo y retenes frontales.....	3
5 Desmontar el soporte del cojinete.....	6
6 Montar el soporte del cojinete.....	7
7 Ajuste del juego de flancos.....	9
Tabla de los momentos de apriete.....	9

1 Generalidades

Estas instrucciones deben utilizarse junto con el plano de corte.

Por motivos de economía y seguridad en el servicio no se deben emplear de nuevo las piezas siguientes:

- Juntas planas (pos. 128)
- Juntas tóricas (en el retén frontal)
- Anillos conformados (pos. 103, 126 y del retén frontal)
- Anillos retén radiales (pos. 106 y pos. 17)
- Discos de seguridad (pos. 109)
- Anillos elásticos (pos. 113 y 114)

Se deben comprobar antes de su empleo el material y la compatibilidad con el producto de todas las sustancias auxiliares empleadas: lubricantes, productos deslizantes, productos de limpieza, adhesivos y medios de aseguramiento.

2 Desmontaje de la bomba de la instalación

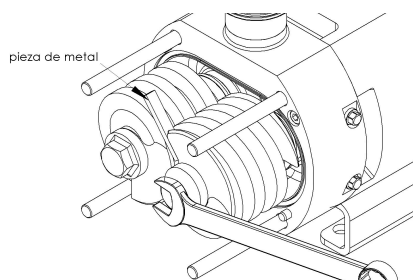
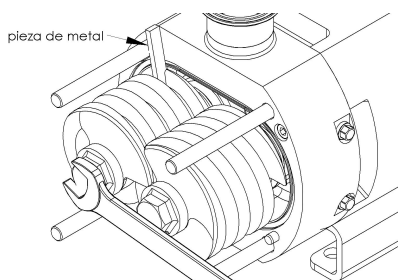
Desconectar el grupo y asegurarlo para que no se conecte de nuevo.

Atención: Prestar atención al capítulo de seguridad de las instrucciones de servicio.

- Desmontar la tubería del lado de presión y de succión
- Desmontar la protección del acoplamiento
- Soltar el semi-acoplamiento del lado de la bomba del eje de accionamiento y desmontar el acoplamiento
- Fijar la bomba con la armella en la grúa o asegurar con el aparejo de la grúa
- Soltar el pie de la bomba de la placa base. ¡Atención, peligro de vuelco!
- Levantar la bomba y depositarla en una base de apoyo adecuada
- Retirar el aparejo de elevación

3 Desmontaje de los tornillos de bombeo y retenes frontales

- Retirar las tuercas de sombrerete (pos. 100) y extraer la tapa (pos. 1) y el cárter de la bomba (pos. 2)
- Retirar los anillos conformados del cárter (pos. 103)
- Bloquear los tornillos de bombeo con ayuda de una pieza de metal blanda (aluminio)

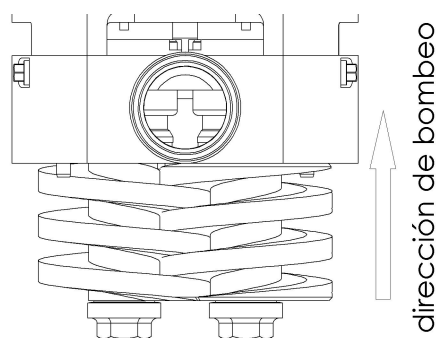


- Soltar las tuercas tensoras (pos. 18) en contra del sentido de las agujas del reloj
- Retirar los pasadores inferiores (pos. 9)
- Marcar la posición de los dientes del tornillo hacia el árbol
- Retirar el par de tornillos de bombeo (pos. 6)
- Retirar las unidades rotantes de los retenes frontales
- Retirar los tornillos cilíndricos (pos. 102)
- Retirar la brida intermedia (pos. 3)
- Retirar los pasadores superiores (pos. 9)
- Retirar en los retenes frontales de doble efecto (pos. 104) los anillos deslizantes rotantes del eje
- Retirar los tornillos cilíndricos para retenes frontales en la brida intermedia (pos. 3)
- Retirar los retenes frontales (pos. 104) de la brida intermedia (pos. 3). Si es necesario, emplear tornillos de presión

4 Montaje de los tornillos de bombeo y retenes frontales

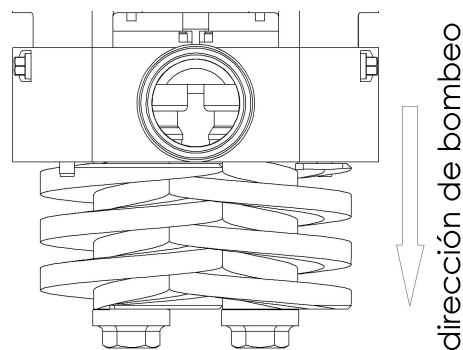
Momentos de apriete, ver tabla.

- Comprobar las superficies deslizantes de los retenes frontales para ver si tienen estrías y descascarillamientos
- Colocar retenes frontales (pos. 104) en la brida intermedia (pos. 3)
- Atornillar firmemente los retenes frontales con tornillos cilíndricos en la brida intermedia (pos. 3)
- En los retenes frontales de doble efecto, colocar los anillos deslizantes rotantes en los ejes
- Roscar 2 pasadores (pos. 9) para la guía de la brida intermedia (no apretar del todo)
- Colocar el anillo conformado del cárter (pos. 103)
- Colocar la brida intermedia (pos. 3)
- Retirar de nuevo los pasadores (pos. 9)
- Colocar las unidades rotantes de los retenes frontales
- Colocar los tornillos de bombeo sobre una superficie plana sujetos entre si y girar en sentido contrario entre si hasta que las dos superficies frontales se apoyen plenamente en la superficie



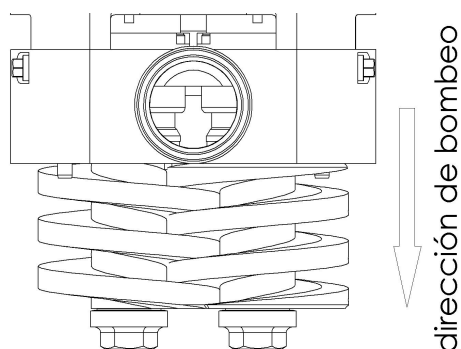
tipo NR

Tornillos de bombeo con dirección de giro a la derecha con retén frontal en el lado de presión, denominación "VS" en el cárter de la bomba abajo



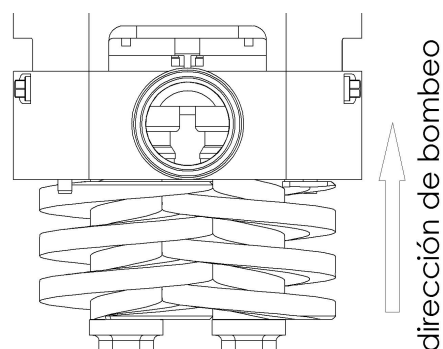
tipo SR

Tornillos de bombeo con dirección de giro a la derecha con retén frontal en el lado de aspiración, denominación "VS" en el cárter de la bomba abajo



tipo SL

Tornillos de bombeo con dirección de giro a la izquierda con retén frontal en el lado de aspiración, denominación "VS" en el cárter de la bomba arriba



tipo NL

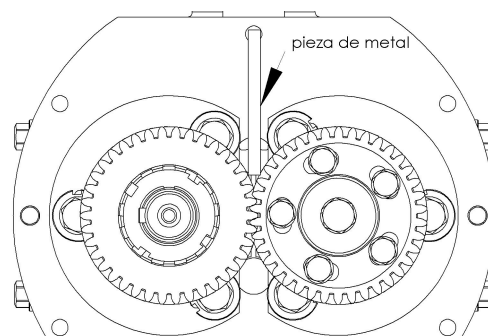
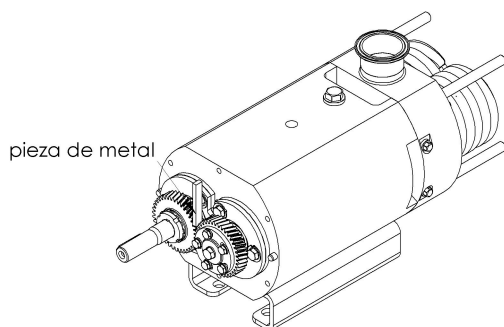
Tornillos de bombeo con dirección de giro a la izquierda con retén frontal en el lado de presión, denominación "VS" en el cárter de la bomba arriba

Atención: No se pueden intercambiar los tornillos de bombeo pues, de lo contrario, se modifica la dirección de bombeo de la bomba. La denominación del tipo (NR, SR, SL o NL) se encuentra sobre la placa de identificación de la bomba.

- Bloquear los tornillos de bombeo con ayuda de una pieza de metal blanda (aluminio)
- Apretar los tornillos de bombeo (pos. 6) con tuercas tensoras (pos. 18) en el sentido de las agujas del reloj
- Roscar los pasadores (pos. 9) - no apretar del todo
- Colocar el cárter de la bomba (pos. 2) El “VS” troquelado en la superficie frontal tiene que apuntar hacia abajo hacia la tapa con la dirección principal de giro hacia la derecha (sentido de las agujas del reloj visto hacia el extremo del eje de accionamiento)
- Ajustar el juego de flancos – véanse Pos. 7. Los juegos de flancos están pre-ajustados en fábrica
- Colocar el cárter de la bomba (pos. 2)
- Colocar el anillo conformado del cárter (pos. 103) en la tapa
- Colocar la tapa (pos. 1)
- Roscar las tuercas de sombrerete (pos. 100) con arandelas (pos. 101) y apretar

5 Desmontar el soporte del cojinete

- Desmontar las partes en contacto con el producto
- Dejar salir el aceite del engranaje a través del tornillo de purga de aceite (pos. 19)
- Extraer los tornillos cilíndricos (pos. 112)
- Retirar el cárter del engranaje (pos. 5), retirar la junta plana (pos. 128)
- Bloquear las ruedas dentadas (pos. 11 y 13) con ayuda de una pieza de metal blanda (aluminio)



- Soltar los tornillos hexagonales (pos. 112) y retirarlos con las arandelas (pos. 111)
- Soltar el tornillo hexagonal (pos. 115)
- Retirar la rueda dentada (pos. 11) con la arandela de resorte (pos. 12) así como el casquillo tensor (pos. 10)
- Soltar tuerca ranurada (pos. 118)
- Quitar rueda dentada (pos. 13)
- Retirar la tapa del cojinete (pos 14 y 15) con el anillo nilos (pos. 121)
- Retirar los casquillos distanciadores (pos. 16)
- Extraer los ejes (pos 7 y pos. 8) de la carcasa del cojinete (pos. 4)
- Retirar el anillo de seguridad en V delantero (pos. 125)
- Desplazar el casquillo distanciador (pos. 17)
- Extraer el rodamiento de bolas de contacto angular (pos. 107) con ayuda de un dispositivo de extracción
- Retirar los casquillos distanciadores (pos. 17)
- Retirar los anillos de seguridad en V traseros (pos. 125)
- Retirar el rodamiento de agujas (pos. 123)
- Retirar los anillos retén del eje (pos. 106)

6 Montar el soporte del cojinete

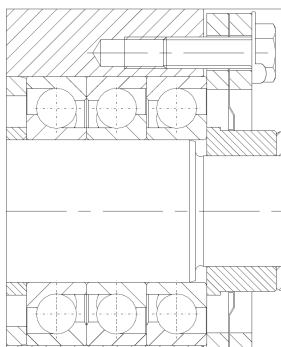
- Montar un anillo de seguridad en V (pos. 125) en cada eje (pos. 7)
- Calentar el cojinete antes del montaje hasta 90° C con un medio auxiliar adecuado

Atención: ¡La temperatura de los cojinetes NO debe sobrepasar, tampoco parcialmente, los 120° C!

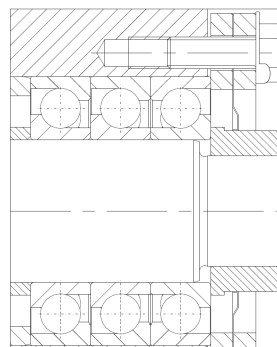
- Colocar el anillo interior del cojinete y el rodamiento de agujas (pos. 123) en los ejes (pos. 7)
- Montar los anillos de seguridad en V traseros (pos. 125) en los ejes (pos. 7)
- Pasar los casquillos distanciadores (pos. 17) con el diámetro mayor por los rodamientos de agujas
- Pasar el rodamiento de bolas de contacto angular (pos. 107) sobre los ejes

Atención: ¡Prestar atención a la posición de montaje!

Retén frontal en el lado de presión

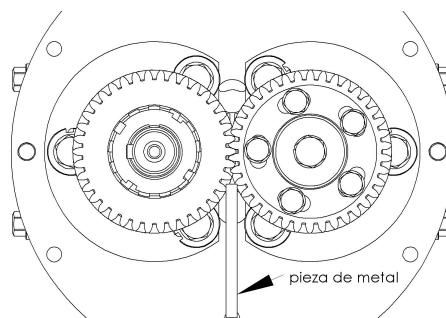
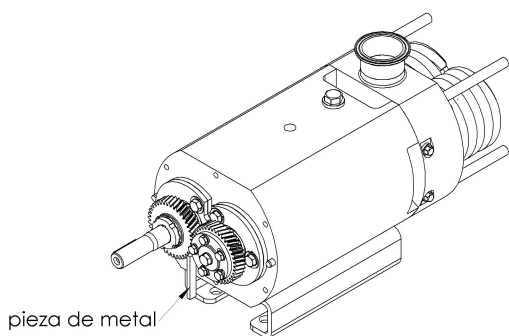


Retén frontal en el lado de aspiración



- Empujar los ejes (pos 7 y pos. 8) en la carcasa del cojinete (pos. 4). Los taladros de lubricación del rodamiento de agujas se encuentran orientados hacia arriba
- Colocar los casquillos distanciadores (pos. 16)
- Colocar la tapa del cojinete con la ranura hacia abajo (pos. 14)
- Colocar el anillo nilos (pos. 121) y la tapa del cojinete (pos. 15)
- Montar los discos de seguridad (pos. 109) con tornillos hexagonales (pos. 110)
- Apretar los tornillos hexagonales (pos. 110) según la tabla de momentos de apriete
- Girar los ejes y prestar atención a que entre los anillos nilos (pos. 121) y los casquillos distanciadores (pos. 16) no se originen ruidos de roce. Si es necesario, reajustar

- A ensamblar rueda dentada del lado del accionamiento (Pos. 13) y fijarlo con la tuerca ranurada (Pos. 118)
- Apretar la rueda dentada accionada (pos. 11) con casquillo tensor (pos. 10) y arandela elástica (pos. 12)
- Montar los tornillos hexagonales (pos. 112) con arandelas (pos. 111) y anillo de resorte (113). Los tornillos hexagonales (pos. 112) se deben encontrar centrados en los ojales de la rueda dentada (pos. 11)
- Apretar los tornillos hexagonales (Pos. 115)
- Soltar de nuevo los tornillos hexagonales (Pos. 112)
- Montar la parte en contacto con el producto de la bomba según las instrucciones “Montaje de los tornillos de bombeo y retenes frontales”
- Ajustar el juego entre los tornillos de bombeo (pos. 6) con ayuda de los agujeros longitudinales en la rueda dentada (pos. 11). Si los agujeros longitudinales no fuesen suficientes, hay que soltar el tornillo hexagonal (pos. 115) y desplazar la rueda dentada (pos. 11) en uno o varios dientes
- Bloquear de nuevo las ruedas dentadas (pos. 11 y 13) con ayuda de una pieza de metal blanda (aluminio) y apretar los tornillos hexagonales (pos. 112) según la tabla de momentos de apriete



Apretar los anillos retén de los ejes (pos. 106) en la carcasa del cojinete (pos. 4). Para ello se deben emplear las herramientas de montaje del fabricante.

- Colocar la cubierta del engranaje (pos. 5) con la junta plana (pos. 128)
- Enroscar Tornados cilíndricos (Pos. 122) y ensamblar retén radial (Pos. 17)
- Roscar el tornillo de purga de aceite (pos. 19) y rellenar el aceite de engranaje a través del tornillo de cierre hasta alcanzar la marca de la mirilla del nivel de aceite
- Montar la parte en contacto con el producto de la bomba según las instrucciones “Montaje de los tornillos de bombeo y retenes frontales”

7 Ajuste del juego de Flancos

- Para el ajuste del juego entre los flancos de los tornillos son usados la rueda dentada del árbol accionado (11) y el casquillo (10)
- Apretar el casquillo (10) y la tuerca (118)
- Desmontar los tornillos hexagonales (112) y la rueda dentada (11) por cada un diente hacia la rueda dentada (13) hasta que el taladro de la rosca de la rueda dentada (11) se encuentre aprox. en la mitad del ojal del casquillo (10)
- Mantener el árbol accionado y torneear hacia la izquierda el árbol de accionamiento hasta el tope, notar la posición
- Mantener el árbol accionado y torneear hacia la derecha el árbol de accionamiento hasta el tope, notar la posición
- Ajustar el árbol accionado en la mitad de las dos posiciones. Debería ser aprox. igual el juego en ambos lados de un flanco de dientes del tornillo
- Apretar los tornillos hexagonales (112)

Tabla de los momentos de apriete

Denominación	Nº de posición	Hyghspin50	Hyghspin70	Hyghspin90	Hyghspin125
Tuerca tensora	18	60 Nm (M8)	100 Nm (M10)	190 Nm (M16)	200 Nm (M24)
Tuerca de sombrerete	100	25 Nm (M10)	50 Nm (M12)	110 Nm (M16)	200 Nm (M20)
Tornillo hexagonal	110	11 Nm (M6)	26 Nm (M8)	53 Nm (M10)	53 Nm (M10)
Tornillo hexagonal	112	7 Nm (M5)	11 Nm (M6)	26 Nm (M8)	53 Nm (M10)
Tornillo hexagonal	115	16 Nm (M8)	16 Nm (M8)	60 Nm (M12)	420 Nm (M24)



Jung Process Systems GmbH
Auweg 2 · 25495 Kummerfeld · Deutschland

Tel.: +49 4101 7958 - 140
Fax: +49 4101 7958 - 142
jung-process-systems.de